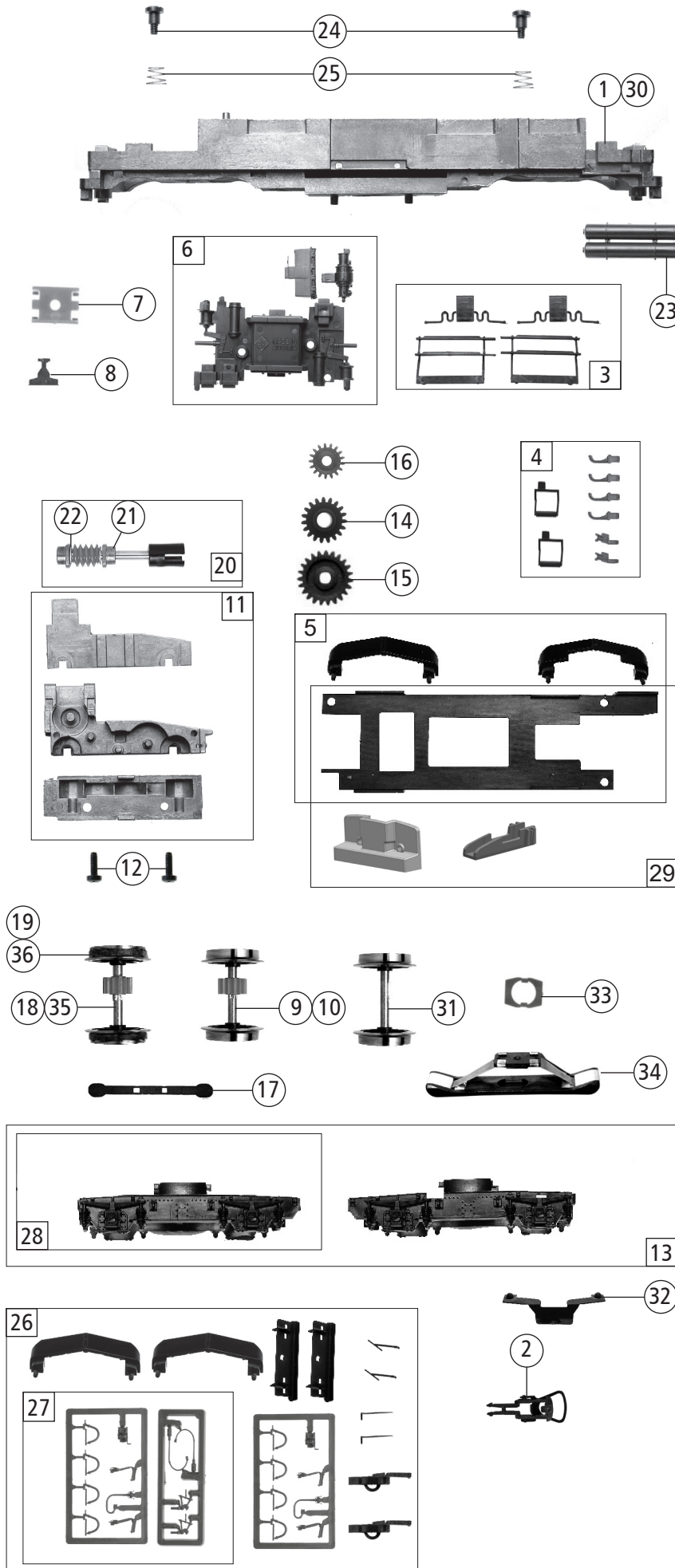


51338		SBB	De 4/4	≡	🔊
51339				~	🔊
Pos. Nr. Pos.no.	Beschreibung Description	Art.-Nr. Art.no.	Preisgruppe Price bracket		
1	Gehäuse kpl.Betr. Nr. 1666 Body assy complete Loco no. 1666	147281	35		
2	Scheinwerfer Headlight	112917	3		
3	TS - Schiebetüren + Abdeckung Part set of slide doors and cover	112910	6		
4	Schutzabdeckung Protection cover	123544	6		
5	TS - Dachsteckteile Set of roof plug-in parts	112911	6		
6	Verbindungsleitung 1 + 2 Connection lines 1 + 2	123545	6		
7	TS - Dachlaufstege Part set roof runways	123546	6		
8	Lüftergitter groß + klein Ventilator grills big and small	123547	6		
9	Attrappenrahmen klein schwarz Small dummy frame - black	107808	4		
10	TS - Griffstangen+Hauptleitung Part set of hand-rails + mains line	112914	9		
11	Stromabnehmer BLS-Typ BBC Pantograph	85591	24		
12	Schraube M2x5 mm Screw M2x5 mm	85693	3		
13	Dachleitungsisolator Rooftop line isolator	110592	3		
14	Trittlech Treadle	112916	3		
15	Lokpfeife - Messing Loco whistle, brass	88002	6		
16	Lichtleiter Light conductor	147276	4		
17	Lichtabdeckung Light cover	123540	4		
18	TS - Fenster + Lichtleiter Part set of windows + light conductor	112894	9		
19	Inneneinrichtung - blassgrün Interior fittings	147277	5		
20	Kardanwelle Cardan shaft	87158	3		
21	Leitung kurz Line - short	112919	3		
22	Puffer rund flach - grau Buffer round flat	88604	4		
23	Puffer rund gewölbt - grau Buffer round curved	88605	4		
24	Schraube M2,2x9,5 mm Screw M2,2x9,5 mm	85808	3		
25	Platine Plux 22 PCB	147278	23		
26	Motorkontaktfeder lang Motor contact spring long	145560	4		
27	Motorkontaktfeder kurz Motor contact spring short	145561	4		
28	LED-Flexplatine Flexible LED pcb	147279	12		
29	Sounddecoder Plux 22 ZIMO Sound decoder	129000	39		
30	Motor m. Schwungm.+ Kardansch. KM Motor with flywheel,incl. cardan reception	147280	24		
31	Kardanschale Schwungmasse Cardan reception with flywheel	87119	4		
32	Kardanschale Cardan reception	87065	4		

Änderungen in Konstruktion und Ausführung vorbehalten
We reserve the right to change the construction and specification



Pos. Nr. Pos.no.	Beschreibung Description	Art.-Nr. Art.no.	Preisgruppe Price bracket
1	Grundrahmen De4/4 - anth.grau Basic frame De4/4	147274	13
2	Standardkupplung Clip-in exchange coupling	89246	6
3	TS - Trittbretter+Kupplungsk. Part set of treadle + coupling hook	112891	7
4	TS - Gehäuse + Drehgestell Part set of body + bogie	112892	9
5	TS - Schienenräumer, ... Rail guard	112893	7
6	TS - Unterboden Set of parts for lower floorplate	112896	8
7	Schneckendeckel Worm gear cover	95671	4
8	Indusi De4/4 - anthrazitgrau Indusi De4/4	123543	3
9	Radsatz m. Zahnrad o. Haftring Wheelset w.gear wheel w/o traction tyre	112905	11
10	Radsatz m. Zahnrad o. Haftring Wheelset w.gear wheel w/o traction tyre	112906	11
11	Getriebesatz 3-tlg. lackiert Gear set 3-parts painted	112907	13
12	GF-Schraube M2x6 mm Self-tapping screw M2x6 mm	114828	3
13	TS - Blenden mit + ohne Loch Part set bogie with and without hole	112908	12
14	Schnecken Zahnrad Z=14/19 Worm gear wheel Z=14/19	86416	4
15	Zahnrad Z=23 gerade M0,4 Gear wheel Z=23 straight M0,4	111679	3
16	Zahnrad Z=17 M=0,4 mm G Gear wheel Z=17 M=0,4 mm G	86418	5
17	Radkontakt Wheel contact	89918	6
18	Radsatz m. Haftringen+Zahnrad Wheelset w. traction tyres w.gear wheel	112909	12
19	Haftrings.10Stk.10,3 bis 12,8m Traction tyres 10parts.10,3 to 12,8m	40069	---
20	Schneckensatz m. Kardanschale Set of worm gear incl.cardan reception	112901	13
21	Lager für Schneckenachse Bearing for worm gear axle	89749	6
22	Beilagscheibe 2,1x4x0,3 Washer 2,1x4x0,3	113969	3
23	Doppelkessel Twin-boiler	123548	4
24	FK-Schraube M2x2,8/2,5 mm FK-Screw M2x2,8/2,5 mm	85704	4
25	Konusfeder 3,25/4,35 x 4 mm Cone spring 3,25/4,35 x 4 mm	86202	3
26	Zurüstbeutel - E-Lok De4/4 Accessory bag - E-Lok De4/4	123542	15
27	Zubehör Rahmensatz - schwarz Set of accessory frames - black	108322	7
28	Blende 1 - DE 4/4 Dummy Bogie 1 - DE 4/4 Dummy	95685	11
29	TS-Inneneinrichtung Part set-Interior fittings	147275	6
AC - Wechselstrom			
30	Grundrahmen lackiert *AC* Basic frame painted *AC*	147282	13
31	Radsatz o. Haftr. o. Zahnr. *AC* Wheelset w/o tract.tyre w/o gear wheel *AC*	112923	11
32	Achslager SV - A-Abst. 28,4 mm Axle bearing SV - A-Abst. 28,4 mm	106459	5
33	Schleiferhalter - schwarz Center pick-up holder -black	95687	5
34	Schleifer 50mm o. Halteklammer Center pick-up 50mm w/o retainer	86032	14
35	Radsatz m. Haftr. m. Zahnr. *AC* Wheelset w. traction tyres w.gear wheel*AC*	112924	12
36	Haftrings.10Stk. 10,3 bis 12,4 Set with traction tyres 10 pieces	40074	---